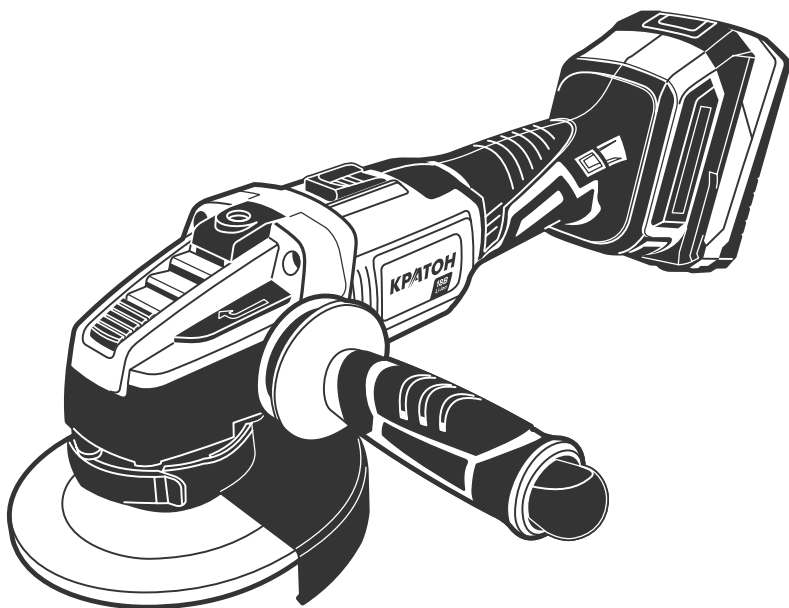


Угловая шлифмашина аккумуляторная бесщеточная AGB18DC-125-OFA SET

Инструкция
по эксплуатации

Артикул 3 11 01 084



* подробные условия гарантии
см. на стр. 2 и в разделе «Гарантия изготовителя»

КРАТОН

Уважаемый покупатель!

Благодарим за доверие, которое Вы оказали, выбрав угловую шлифмашину аккумуляторную бесщеточную AGB18DC-125-OFA SET (далее в тексте «УШМ»). Перед первым использованием УШМ внимательно ознакомьтесь с инструкцией по эксплуатации! В данной инструкции Вы найдете все указания, выполнение которых обеспечит безопасную эксплуатацию и длительный срок службы УШМ.

Все дополнительные обязательные сведения о данной УШМ размещены в приложении А (вкладыш в инструкцию по эксплуатации). При возникновении любых вопросов, касающихся продукции зарегистрированной торговой марки **Кратон**, Вы можете разместить их на странице Форума сайта «www.kraton.ru».



Уважаемый покупатель! Приобретая УШМ, проверьте ее работоспособность и комплектность!

Общая гарантия*



ВНИМАНИЕ! Общая гарантия состоит из стандартной и дополнительной гарантии. Условия предоставления общей гарантии указаны в гарантийном талоне.

Стандартная гарантия – это гарантия на товар, которая предоставляется клиенту без дополнительных условий.

Дополнительная гарантия – это гарантия, которая предоставляется клиенту на товар при условии регистрации товара на сайте www.kraton.ru в течение 30 дней с даты покупки.

Получить дополнительную гарантию Вы можете на сайте Кратон, зарегистрировав товар на странице по адресу:
http://service.kraton.ru/product_registration/

То же самое можно сделать при помощи мобильного телефона, сканируя QR-код, Вы попадете на страницу регистрации товара.

Содержание

Основные технические данные.....	4
Комплектность.....	6
Назначение и общие указания.....	6
Графические символы безопасности.....	8
Предупреждение для пользователя.....	9
Электрическая безопасность.....	10
Правила безопасности.....	11
Устройство УШМ.....	19
Подготовка к работе.....	22
Работа с УШМ.....	26
Техническое обслуживание.....	29
Транспортирование и правила хранения.....	30
Утилизация.....	31
Неисправности и методы их устранения.....	32
Сведения о действиях при обнаружении неисправности.....	33
Гарантия изготовителя.....	36
Гарантийное свидетельство.....	37
Приложение А — вкладыш в инструкцию по эксплуатации (1 лист, А5)	
Приложение Б — схема сборки (2 листа, А4)	

Основные технические данные

Основные технические данные УШМ приведены в таблице 1.

Таблица 1 «Основные технические данные»

Наименование параметра	Значение параметра
Технические данные УШМ	
Наименование, тип, модель	Угловая шлифмашина аккумуляторная бесщеточная AGB18DC-125-OFA SET
Напряжение аккумуляторной батареи, В	18
Тип аккумуляторной батареи	Li-ion
Род тока	постоянный
Емкость аккумуляторной батареи, А·ч	4,0
Частота вращения шпинделя на холостом ходу, мин ⁻¹	8500
Максимальный диаметр абразивного круга, мм	Ø 125 мм
Размер резьбы шпинделя	M14
Габаритные размеры, мм	300 × 140 × 112 мм
Масса, кг	3,5
Срок службы, лет	5
Уровень звукового давления (шума), дБ	90
Полное среднеквадратичное значение скорректированного виброускорения, м / с ²	2,1

продолжение таблицы 1

Технические данные зарядного устройства	
Номинальное напряжения электропитания, В	220±10 %
Частота тока, Гц	50
Род тока	переменный
Потребляемая мощность, Вт	60
Выходное напряжение, В	18
Род выходного тока	постоянный
Ток зарядки, А	2,3
Время зарядки, ч	2
Степень защиты от попадания твердых частиц и влаги, обеспечиваемая защитной оболочкой	IP20
Класс защиты от поражения электрическим током	низковольтное оборудование II класса

Комплектность

- Комплектность УШМ приведена в таблице 2.

Таблица 2 «Комплектность УШМ»

Наименование	Количество
Угловая шлифовальная машина	1 шт.
Кожух защитный	1 шт.
Рукоятка дополнительная	1 шт.
Фланец опорный	1 шт.
Фланец зажимной	1 шт.
Ключ специальный	1 шт.
Батарея аккумуляторная Li-ion, 4,0 А·ч	1 шт.
Зарядное устройство	1 шт.
Инструкция по эксплуатации	1 экз.
Коробка картонная	1 шт.

Примечание: 1) аккумуляторная батарея (1 шт.) установлена в УШМ.

2) На период транспортирования и хранения: кожух защитный закреплен на УШМ. Фланец опорный и фланец зажимной завернуты на шпindelь УШМ.

Назначение и общие указания

- УШМ является сложным техническим изделием и относится к ручным электрическим аккумуляторным инструментам вращательного действия.
- УШМ предназначена для шлифовки, зачистки, резки изделий из металла и камня без использования воды.
- На шпindelь данной УШМ в зависимости от характера выполняемой работы и типа обрабатываемого материала могут устанавливаться абразивные отрезные или шлифовальные круги, чашечные или дисковые щетки.
- УШМ снабжена автономным источником электропитания — литий-ионной аккумуляторной батареей. Литий-ионная аккумуляторная батарея может быть заряжена в любом состоянии, независимо от уровня ее зарядки, без сокращения срока ее службы.





Не допускается полная разрядка литий-ионной аккумуляторной батареи.

- Устройство для зарядки литий-ионной аккумуляторной батареи УШМ предназначено для работы от однофазной сети переменного тока напряжением $220 \text{ В} \pm 10 \%$ и частотой 50 Гц.
- УШМ и зарядное устройство предназначены для эксплуатации в следующих условиях:
 - температура окружающей среды от $+5 \text{ }^\circ\text{C}$ до $+35 \text{ }^\circ\text{C}$;
 - относительная влажность воздуха до 80 % при температуре $+25 \text{ }^\circ\text{C}$ и отсутствием прямого воздействия атмосферных осадков и чрезмерной запыленности воздуха.
- Изготовитель (продавец) оставляет за собой право изменять комплектность товара без изменения его потребительских свойств, основных технических характеристик и цены товара исходя из коммерческой целесообразности.
- В связи с постоянным техническим совершенствованием конструкции УШМ возможны некоторые отличия между приобретенным Вами изделием и сведениями, приведенными в настоящей инструкции по эксплуатации, не влияющие на ее основные технические параметры и эксплуатационную надежность.

Графические символы безопасности

ВНИМАНИЕ! Прочитайте и запомните разделы инструкции, где Вы встретите приведенные ниже графические символы. Данные разделы инструкции информируют Вас о действиях, которые Вы обязаны выполнить для обеспечения Вашей личной безопасности и находящихся рядом людей, а также о мерах, необходимых для надежной и долговечной эксплуатации УШМ.



Внимательно прочтите инструкцию по эксплуатации перед использованием УШМ



Опасность получения травмы или повреждения УШМ в случае несоблюдения данного указания



Риск возникновения пожара



Опасность поражения электрическим током



Двойная изоляция токоведущих частей зарядного устройства



При работе с УШМ надевайте специальные защитные очки и противошумные наушники



При работе с УШМ надевайте прочную нескользящую обувь



При работе с УШМ надевайте защитные перчатки



Работать в средствах индивидуальной защиты органов дыхания



УШМ и ее упаковка подлежат вторичной переработке (рециклированию)



Беречь от загрязнений окружающую среду. Не сорить, поддерживать чистоту. Упаковку и упаковочные материалы УШМ следует сдавать для переработки

Предупреждение для пользователя



ВНИМАНИЕ! Не разрешается вносить какие-либо изменения в конструкцию УШМ без разрешения производителя. Неавторизованное изменение конструкции УШМ и использование неоригинальных запасных частей может привести к поломке изделия, травме пользователя или других лиц. Не начинайте использование УШМ до тех пор, пока внимательно не ознакомитесь с изложенными в данной инструкции рекомендациями и не изучите ее устройство, применение, настройку, ограничения и возможные опасности.



Электрическая безопасность



Зарядное устройство УШМ было разработано для работы только при одной величине питающего электрического напряжения. Перед зарядкой аккумуляторной батареи убедитесь, что напряжение источника электропитания соответствует техническим характеристикам зарядного устройства.



- Ваше зарядное устройство (ЗУ) имеет двойную изоляцию, что позволяет подключать его к электрической питающей сети без заземляющего провода. Всегда проверяйте напряжение питающей сети, оно должно соответствовать техническим характеристикам ЗУ. Не пытайтесь подсоединить аккумуляторную батарею напрямую к электрической питающей сети.



- **ВНИМАНИЕ!** Зарядное устройство должно подключаться к электрической сети напряжением 220 В и частотой тока 50 Гц.



- Запрещается любым образом вносить изменения в конструкцию зарядного устройства, модернизировать его для других целей и использовать для зарядки аккумуляторных батарей УШМ других моделей.

Правила безопасности



Перед тем как начать использование УШМ, внимательно прочитайте и запомните требования данной инструкции по эксплуатации. Бережно храните данную инструкцию в месте, доступном для дальнейшего использования. Работник, не изучивший данную инструкцию, не должен допускаться к эксплуатации УШМ.



• **ВНИМАНИЕ!** К самостоятельной эксплуатации и обслуживанию УШМ допускаются лица не моложе 18 лет (далее в тексте «работник»), прошедшие медицинский осмотр и годные по состоянию здоровья для обслуживания сложного технического оборудования и имеющие практические навыки работы с электроинструментом. Работник должен знать и применять безопасные методы эксплуатации УШМ.

• Подключение зарядного устройства УШМ должно соответствовать и осуществляться в соответствии с требованиями «Правил технической эксплуатации электроустановок потребителей» и «Правил техники безопасности при эксплуатации электроустановок потребителей». При эксплуатации УШМ должны соблюдаться требования правил пожарной безопасности.

• УШМ и ее зарядное устройство выполнены в соответствии с современным уровнем техники, действующими нормами по технике безопасности и отличаются надежностью в эксплуатации. Это не исключает, однако, опасности для пользователя и посторонних лиц, а также нанесения материального ущерба в случае неквалифицированной эксплуатации и использования не по назначению.



• Поддерживайте порядок на рабочем месте. Беспорядок на рабочем месте может привести к несчастному случаю.

• Обращайте внимание на условия работы. Не подвергайте УШМ, аккумуляторную батарею и зарядное устройство воздействию влаги. Рабочее место должно быть хорошо освещено (250–300 люкс). Не допускается использовать УШМ и зарядное устройство во взрывоопасной среде, в которой содержатся воспламеняющиеся жидкости, газы или пыль.



• Сильные колебания температуры окружающего воздуха могут вызвать образование конденсата на токопроводящих частях



зарядного устройства и УШМ. Перед началом эксплуатации зарядного устройства и УШМ в таких условиях дождитесь, пока их температура сравняется с температурой окружающего воздуха.



- Не допускайте к работающей УШМ детей, посторонних лиц и животных. Не позволяйте детям производить какие-либо действия с УШМ и зарядным устройством. Несоблюдение этих требований может привести к травме, т.к. вращающийся с большой скоростью абразивный круг или щетка, наличие электрического напряжения в электрооборудовании УШМ, а также абразивная и металлическая пыль в определенных условиях представляют потенциальную опасность для здоровья человека и животных.



- Не надевайте излишне свободную одежду, галстук и украшения: во время работы они могут попасть во вращающийся узел пилы. При работе рекомендуется надевать нескользящую обувь. Работайте в головном уборе (защитной каске) и прячьте под него длинные волосы.



- Всегда работайте в специальных противоударных защитных очках. При отсутствии на рабочем месте эффективных систем пылеудаления используйте индивидуальные средства защиты дыхательных путей (респиратор), поскольку окалина (окисная пленка), абразивная и металлическая пыль, возникающая при обработке термически обработанных стальных заготовок, а также различные покрытия стальных листов и конструкций (краска, гальваническое покрытие, шпаклевка и т.д.), бетонная или каменная пыль могут вызвать аллергические осложнения. Во время работы принимайте необходимые меры для защиты органов слуха и используйте соответствующие средства (вкладыши или наушники).



- Работайте в устойчивой позе. Следите за правильным положением ног и тела и сохраняйте правильную рабочую позу и равновесие.



- Работа с данной УШМ требует концентрации внимания от пользователя. Не отвлекайтесь во время работы. Не эксплуатируйте УШМ, если Вы находитесь под действием алкоголя, наркотических веществ или медицинских препаратов, а также в болезненном или утомленном состоянии. Миг невнимания может обернуться серьезной травмой.



- Прежде чем включить УШМ, убедитесь в том, что на зажимном фланце не остался специальный ключ для его затягивания и крепления абразивного круга.



- Не перегружайте и не модифицируйте УШМ. Включайте УШМ до начала контакта с обрабатываемым материалом. УШМ будет работать надежно и безопасно при выполнении только тех операций и с нагрузкой, на которую она рассчитана. Не изменяйте конструкцию УШМ для выполнения работ, на которые она не рассчитана и не предназначена.



- **ОСТОРОЖНО!** Применение любых принадлежностей, приспособлений и оснастки, а также выполнение любых операций, помимо тех, которые рекомендованы данной инструкцией, может привести к несчастному случаю.

- Перед началом работы внимательно осмотрите УШМ и убедитесь в ее исправности. Проверьте взаимное положение и соединение подвижных деталей, отсутствие сломанных деталей, правильность сборки всех узлов.

- В перерывах между операциями, прежде чем отойти от рабочего места, остановите УШМ кнопкой выключателя и, удерживая ее (УШМ) в руках за рукоятки, дождитесь полной остановки абразивного круга или щетки.



- Исключайте возможность непреднамеренного включения УШМ. При обслуживании и наладке, отсоедините аккумуляторную батарею от УШМ. Запрещается работать с УШМ, если у нее поврежден выключатель и блокировочная кнопка.

- Не переносите зарядное устройство УШМ, держа его за электрический кабель. Не дергайте за электрический кабель, чтобы отключить зарядное устройство от электросети — возьмите одной рукой вилку и, придерживая другой рукой розетку, произведите отсоединение.

- Всегда надежно закрепляйте обрабатываемую деталь. Используйте тиски, струбцины и приспособления для закрепления обрабатываемой детали — это позволяет удерживать УШМ двумя руками и безопасно выполнять работу.

- Рукоятки УШМ должны быть сухими, чистыми и очищенными от следов смазочных материалов.

- Осторожно обращайтесь с электрическим кабелем зарядного устройства УШМ. Исключайте воздействие любых факторов (температурных, механических, химических и др.), способных повредить изоляционную оболочку электрического кабеля зарядного устройства УШМ. Оберегайте электрический кабель зарядного устройства от скручивания, заломов, нагревания, попадания масла, воды и повреждения об острые кромки. Не используйте зарядное устройство с поврежденной изоляцией электрического кабеля и поврежденным контактным узлом.





- Не рекомендуется пользоваться данной УШМ для выполнения такой операции, как полирование с помощью мягких полировальных кругов. Использование УШМ не по назначению может создать опасную ситуацию и стать причиной травмы.



- **ВНИМАНИЕ!** Запрещается устанавливать абразивные круги большего диаметра, чем допускается техническими характеристиками УШМ.

- **ВНИМАНИЕ!** На абразивных кругах предприятием-изготовителем нанесена максимальная допустимая частота вращения, на которую они рассчитаны. Перед установкой абразивного круга убедитесь, что разрешенная частота вращения круга соответствует или превышает частоту вращения шпинделя УШМ. В противном случае создается угроза разрушения абразивного круга и получения работником серьезных травм.



- **ВНИМАНИЕ!** Запрещено вскрывать аккумуляторную батарею. Запрещено подвергать аккумуляторную батарею воздействию пламени, интенсивного теплового или светового излучения. Запрещено пользоваться УШМ с неисправной или поврежденной аккумуляторной батареей.



- Обеспечьте свободную циркуляцию воздуха вокруг зарядного устройства с целью предотвращения его перегрева.

- Используйте зарядное устройство только по назначению.

- До начала зарядки аккумуляторной батареи следует убедиться, что кнопка пуска (выключатель) УШМ находится в нейтральном положении.

- Зарядку аккумуляторной батареи необходимо выполнять только с помощью зарядного устройства предназначенного для данной УШМ. Зарядное устройство, предназначенное для зарядки аккумуляторной батареи данной УШМ, может быть пожароопасным при его использовании для зарядки аккумуляторных батарей другого типа.



- Не ставьте зарядное устройство во включенном состоянии на легковоспламеняющиеся материалы (бумага, текстиль и др.). Нагрев зарядного устройства при зарядке аккумуляторной батареи создает опасность возникновения пожара.

- Эксплуатация УШМ должна осуществляться только со специально предназначенной для нее аккумуляторной батареей. Применение аккумуляторной батареи другого типа может стать причиной повреждения УШМ и возгорания.

- Неиспользуемую аккумуляторную батарею храните вдали от металлических предметов (ножницы, монеты, ключи, гвозди, винты) способных закоротить ее контактные клеммы. Одновре-





менное закорачивание контактных клемм аккумуляторной батареи может вызвать ожоги и ее возгорание.

- УШМ должен обслуживать квалифицированный персонал с использованием только оригинальных запасных частей и узлов.

- **ЗАПРЕЩАЕТСЯ:**

- эксплуатировать УШМ в условиях воздействия водных капель и брызг, а также на открытых площадках во время дождя и снегопада;

- работать с УШМ на приставной лестнице;

- оставлять подключенную к электрической питающей сети УШМ без надзора;

- работать с УШМ без защитных очков.

- **ЗАПРЕЩАЕТСЯ!** Использовать УШМ и ее зарядное устройство при следующих неисправностях:

- повреждение (обугливание) штепсельной вилки зарядного устройства, электрического кабеля;

- неудовлетворительная работа кнопки пуска (блокировочной кнопки);

- появления дыма или запаха от зарядного устройства, характерного для горячей изоляции;

- повышенный шум, стук, вибрация редуктора УШМ;

- поломка или появление трещин на корпусных деталях УШМ;

- повреждение абразивного круга или щетки;

- непостоянная частота вращения абразивного круга или его сильная вибрация.

- Перед каждым использованием абразивных кругов проверяйте их на отсутствие трещин и выкрашивания — не используйте дефектные абразивные круги. Проверяйте фланцы УШМ на отсутствие трещин, задигов или чрезмерного износа — не используйте дефектные фланцы. Проверяйте чашечные или дисковые щетки на отсутствие выпавших или сломанных проволок — не используйте дефектные щетки.

- После осмотра и установки абразивного круга или щетки удалите посторонних лиц из рабочей зоны, разверните УШМ защитным кожухом к себе и включите ее на максимальную мощность, дав ей поработать одну минуту. Дефектные абразивные круги или щетки в течение этого времени ломаются.

- Перед началом работы надевайте индивидуальные средства защиты. В зависимости от вида выполняемых операций используйте защитную маску, защитные очки различных типов. При необходимости надевайте респиратор, средство защиты органов слуха, перчатки и специальный передник для защиты от неболь-





ших частиц абразивных материалов, разлетающихся при обработке материала или детали.

- Посторонние лица должны находиться на безопасном расстоянии от рабочего места, где используется УШМ. Любой человек, приближающийся к этому месту, должен надеть средства индивидуальной защиты и быть максимально осторожен.

- Дождитесь полной остановки абразивного круга (щетки), прежде чем положить УШМ на какую-либо поверхность. В противном случае при контакте абразивного круга (щетки) с поверхностью, УШМ может вырвать у Вас из рук.

- Не включайте УШМ во время переноски! Случайный контакт одежды с абразивным кругом (щеткой) может привести к ее заземлению и притягиванию УШМ к телу.

- Регулярно прочищайте вентиляционные отверстия УШМ. Вентилятор электродвигателя засасывает пыль внутрь корпуса, а значительные отложения металлической пыли могут привести к поражению электрическим током.

- При использовании УШМ не применяйте воду и другие охлаждающие жидкости.



Отдача УШМ при работе и соответствующие предупреждения

- Отдача — это мгновенная реакция на неожиданное застопоривание абразивного круга (щетки) в обрабатываемом материале. Застопоривание (застревание) вызывает резкую остановку вращающегося абразивного круга (щетке), что в свою очередь приводит к неконтролируемому рывку УШМ в направлении, противоположном вращению режущего инструмента в момент застревания.

- Отдачу УШМ можно избежать, если соблюдать следующие меры безопасности:

- крепко двумя руками держите УШМ и располагайте тело (и руки) таким образом, чтобы иметь возможность противостоять отдаче и максимально контролировать весь процесс;

- соблюдайте особую осторожность при обработке углов и острых краев. Не допускайте при этом рывков и блокировки абразивного круга (щетке), это может стать причиной потери контроля над рабочим процессом и вызвать отдачу;

- не приближайте руки к вращающемуся абразивному кругу (щетке), при отдаче УШМ это может привести к травме;

- не становитесь на возможной траектории движения УШМ в случае отдачи;

- не устанавливайте на УШМ пильную цепь, режущий дерево-





обрабатывающий инструмент (пильный диск и др.). Это может привести к отдаче и Вашей травме.

- Не используйте УШМ с поврежденными фланцами и шпинделем — это может привести к разрушению абразивного круга и Вашей травме.

- Сразу после выполнения операции резания с помощью абразивного круга не прикасайтесь к обрабатываемой детали и дайте ей остыть до температуры окружающего воздуха. В противном случае Вы можете получить ожоги.

- Не устанавливайте на данную УШМ абразивные круги с увеличенным посадочным отверстием, применяя для этого дополнительные кольца или втулки. Это может привести к разрушению абразивного круга и Вашей травме.

- **ПОМНИТЕ!** Нельзя использовать данную УШМ для резки материалов, содержащих канцерогенные вещества (асбест, свинец и т.д.) и возгораемые металлы (магний и его сплавы).

Специальные меры безопасности при выполнении операций шлифования и абразивной резки

- Используйте абразивные круги только рекомендованных типов и размеров.

- Защитный кожух должен быть надежно зафиксирован на УШМ и установлен так, чтобы обеспечивать максимальную безопасность. Защитный кожух помогает обезопасить оператора от разлета осколков разрушившегося абразивного круга и случайного соприкосновения с ним.

- Абразивные круги должны использоваться только по рекомендованному назначению. Например, не шлифуйте краем отрезного круга. Боковые усилия, приложенные к абразивным отрезным кругам, могут вызвать их разрушение.

- Не используйте изношенные абразивные круги от более крупных углошлифовальных машин. Абразивные круги для более крупных углошлифовальных машин рассчитаны на меньшую частоту вращения и могут разрушиться при их использовании на данной модели УШМ.

- При абразивной резке не прикладывайте к УШМ чрезмерного усилия и не пытайтесь делать слишком глубокий разрез. Чрезмерное усилие при абразивной резке может вызвать коробление абразивного круга и его застревание в прорези с последующей отдачей или поломкой.

- Не становитесь на одной линии или позади вращающегося абразивного круга УШМ — это позволит избежать травм в случае отдачи.





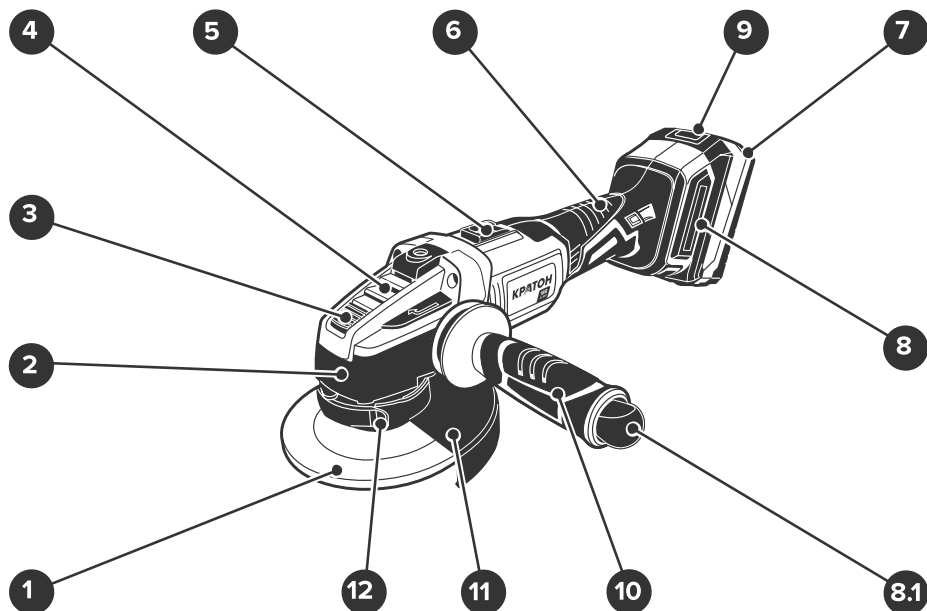
- Если абразивный круг прихватывает или процесс резания прерывается по другой причине, выключите УШМ и держите ее неподвижно до полной остановки. Не пытайтесь извлечь УШМ из разреза до полной остановки абразивного круга, в противном случае может возникнуть отдача.
- Не перезапускайте УШМ, пока остановившийся абразивный круг находится в детали (материале). УШМ может отбросить вверх или назад, если ее включить в этот момент.
- Устанавливайте дополнительные опоры под разрезаемые крупногабаритные панели или детали, чтобы уменьшить риск застревания абразивного круга и возникновения отдачи. Крупногабаритные панели или детали имеют тенденцию к прогибу вследствие малой жесткости. При резке таких панелей необходимо поместить опоры под разрезаемой деталью рядом с линией разреза и на ее краях.
- Будьте особенно осторожны при выполнении «врезки» в стенах зданий. Абразивный круг может натолкнуться на газовую или водопроводную трубу, электропроводку, что может привести к отдаче УШМ.
- Для шлифования с помощью данной УШМ используйте только абразивные шлифовальные круги (усиленные стекловолокном) с вогнутым центром.
- При работе с помощью лепесткового шлифовального круга правильно выбирайте зернистость наждачной бумаги и ее вид.

Специальные меры безопасности при выполнении операций очистки с помощью чашечной или дисковой щетки



- Не прикладывайте чрезмерное усилие при работе на УШМ с помощью чашечной или дисковой щеток. Остерегайтесь проволочек, которые разлетаются от чашечной или дисковой щетки даже при нормальном режиме работы. Проволочка, летящая с большой скоростью, может легко пробить одежду или кожу работника.
- **ПОМНИТЕ!** При вращении за счет воздействия центробежных сил и нагрузки диаметр чашечной или дисковой щетки может увеличиваться и задевать за защитный кожух УШМ. Подбирайте наружный диаметр чашечной или дисковой щетки с учетом этого замечания.
- Используйте УШМ только по его прямому назначению. Производитель снимает с себя всякую ответственность в случае ущерба, причиненного человеку или материальному имуществу по причинам несоблюдения правил безопасности или использования УШМ не по назначению.

Устройство УШМ



1. Абразивный круг

2. Редуктор

3. Кнопка стопорения шпинделя

4. Продувочные отверстия

5. Выключатель

6. Корпус

7. Батарея аккумуляторная

8. Вентиляционные отверстия

8.1 Ключ специальный

9. Кнопка фиксирующая

10. Рукоятка дополнительная

11. Защитный кожух

12. Зажим быстродействующий

Рисунок — Общий вид УШМ



Устройство и принцип работы УШМ

- Общий вид УШМ показан на рисунке, ее подробное устройство приведено на схеме сборки (см. приложение Б).
- УШМ состоит из следующих основных узлов: редуктор 2, корпус 6, аккумуляторная батарея 7 и кожух защитный 11 — собранных в единый механизм. При работе УШМ удерживают за корпус 6 и рукоятку дополнительную 10. В зависимости от характера выполняемых работ рукоятка дополнительная 9 может устанавливаться с левой и правой сторон редуктора 2, или сверху. Для возможности установки рукоятки дополнительной 10 в выбранное положение на ней предусмотрена резьбовая шпилька, а в редукторе 2 имеются три резьбовых отверстия. Кожух защитный 11 снабжен быстросъемным зажимом 12, и относительно оси вращения абразивного круга 1 может вручную поворачиваться на необходимый угол вправо или влево с фиксацией в промежуточных положениях.
- В корпусе 6 смонтирован (см. рисунок и схему сборки) бесщеточный электродвигатель и электрооборудование УШМ.
- Бесщеточный электродвигатель постоянного тока имеет следующие преимущества, по сравнению с коллекторными электродвигателями:
 - бесшумная работа;
 - меньший перегрев;
 - большой ресурс подшипников;
 - отсутствие угольных щеток и искр при работе;
 - высокий к.п.д.
- Электропитание электродвигателя осуществляется от аккумуляторной батареи 7. С помощью фиксирующей кнопки 9 производят крепление (съем) аккумуляторной батареи 7 к УШМ.
- Стопорение шпинделя для затягивания зажимного фланца при установке абразивного круга или дисковой щетки, осуществляется при помощи кнопки 3. Для затягивания зажимного фланца используется специальный ключ 8.1. Для удобства хранения, ключ специальный 8.1 вкладывается в рукоятку дополнительную 10.
- При работе УШМ воздух помещения при помощи встроенного вентилятора всасывается в вентиляционные отверстия 8, что обеспечивает принудительное охлаждение электродвигателя. Далее, воздух с большой скоростью выходит в продувочные отверстия 4 расположенные в верхней и нижней части редуктора 2, что обеспечивает обдув рабочей зоны в месте резания заготовки абразивным кругом УШМ.



- После включения УШМ в работу с помощью выключателя 5, вал электродвигателя начинает вращаться, и крутящий момент от него через редуктор 2 передается на шпиндель (см. схему сборки). На шпинделе УШМ в зависимости от характера выполняемой работы (резание, шлифование, очистка) с помощью опорного и зажимного фланцев могут быть закреплены абразивные круги (отрезной, шлифовальный, лепестковый), дисковая щетка, или на его резьбовой конец может быть навернута чашечная щетка.
- Процесс резания заготовки осуществляется абразивными зернами вращающегося отрезного круга. Подача УШМ необходимая для отрезки заготовки осуществляется вручную за счет усилия работника (пользователя).
- Процесс шлифования поверхности заготовки осуществляется абразивными зернами вращающегося шлифовального круга. Подача УШМ (и прижим) шлифовального круга по поверхности заготовки осуществляется вручную за счет усилия пользователя.
- Очистка поверхностей конструкций от сварочных брызг, краски и ржавчины осуществляется рабочей поверхностью (проволочками) чашечной или дисковой щетки. Подача УШМ (и прижим) чашечной или дисковой щетки по поверхности заготовки осуществляется вручную за счет усилия пользователя.

Подготовка к работе



ВНИМАНИЕ! Перед проведением работ по установке (замене) абразивного круга или щетки обязательно убедитесь в том, что ее выключатель находится в отключенном положении, и аккумуляторная батарея отсоединена. При проведении работ надевайте удобную одежду, специальные защитные очки, прочную обувь на нескользящей подошве и защитные противозумные наушники.

Общие указания



- После транспортирования УШМ при отрицательной температуре окружающего воздуха, необходимо выдержать ее при температуре +25 °С не менее двух часов до первого включения. В противном случае УШМ может выйти из строя при включении, из-за влаги, сконденсировавшейся на деталях электродвигателя и ее электрооборудовании.

Распаковка и сборка УШМ. Подготовка рабочего места



- Откройте коробку, в которую упакована УШМ и комплектующие детали. Проверьте комплектность УШМ и отсутствие видимых механических повреждений.
- На период транспортирования с УШМ может быть снята рукоятка. Установите ее в следующей последовательности:
 - вверните резьбовую шпильку дополнительной рукоятки 10 в одно из резьбовых отверстий на редукторе 2 (см. рисунок);
 - разблокируйте быстродействующий зажим 12 и установите защитный кожух 11 в положение, соответствующее характеру работ, закрытой частью к себе;
 - заблокируйте быстродействующий зажим 12;
 - проверьте надежность установки дополнительной рукоятки 10 и защитного кожуха 11.
- Подготовьте стол с тисками или рабочее место для выполнения операций резания, шлифования или очистки деталей,



материалов, конструкций и т.д. Работу с УШМ рекомендуется производить в помещении, оборудованном системой приточно-вытяжной вентиляции и снабженном общим освещением.

- Зона вокруг рабочего места должна быть необходимой и достаточной для обеспечения безопасной работы, эффективного технического обслуживания и контроля рабочего процесса.

Установка абразивного круга и проверка работы УШМ

- Установку (замену) абразивного отрезного круга или дисковой щетки выполняют в следующей последовательности:

- установите опорный фланец, совместив при этом прямоугольную выборку на его ступице с лысками шпинделя (см. схему сборки);

- установите абразивный отрезной круг 1 на посадочный буртик опорного фланца;

- на резьбовую шейку шпинделя от руки заверните зажимной фланец его посадочным буртиком вверх (см. схему сборки);

- при установке абразивного шлифовального круга необходимо его повернуть выпуклой (выступающей) центральной частью к посадочному буртику опорного фланца, и завернуть зажимной фланец его посадочным буртиком вниз (см. схему сборки);

- далее удерживая УШМ, нажмите пальцем на кнопку стопорения 3. Возьмите специальный ключ 8.1 (входит в комплектность) и вставьте его штифтами в отверстия зажимного фланца;

- проверните с помощью специального ключа 8.1 шпиндель УШМ до того момента, как он застопорится. Удерживая кнопку стопорения 3, с помощью специального ключа надежно затяните зажимной фланец;

- установка (замена) дисковой щетки выполняется в такой же последовательности;

- наденьте на руки защитные перчатки и, проворачивая абразивный круг, проверьте легкость вращения зубчатых колес редуктора и общее техническое состояние УШМ;

- установка (замена) чашечной щетки производится путем наворачивания ее резьбового фланца на резьбовую шейку шпинделя 11. **ВНИМАНИЕ! Наденьте защитные перчатки, чтобы не поранить руки об острые концы проволочек чашечной щетки.**

- **ВНИМАНИЕ!** Не устанавливайте абразивные круги, имеющие максимальную угловую скорость вращения менее 80 м/с.

- Удалите посторонних лиц из рабочей зоны. Наденьте защитную маску, возьмите УШМ за дополнительную рукоятку 10,



большим пальцем передвиньте вперед выключатель 5. Выключатель 5 установится во включенное положение, и абразивный круг начнет вращаться с большой скоростью. Надежно удерживайте работающую УШМ за дополнительную рукоятку 10 и корпус 6 в течение одной минуты. При работе УШМ не должно быть сильной вибрации, повышенных шумов, стуков, дыма.

- **ВНИМАНИЕ!** Не нажимайте на кнопку стопорения 3 при включенной и работающей УШМ! Это может привести к поломке редуктора, мгновенной отдаче и Вашей травме.

- Чтобы отключить УШМ, нажмите на заднюю часть выключателя 7. Выключатель 7 сдвинется в исходное положение, и УШМ отключится.

- **ВНИМАНИЕ!** Всегда перед началом работ проверяйте исправность функционирования выключателя 7.

- Осмотрите УШМ, абразивный круг или щетку. Абразивный круг (щетка) должен быть надежно закреплен на шпинделе УШМ, на нем не должно быть трещин и повреждений. Если осмотр УШМ и абразивного круга (щетке) показал их нормальное техническое состояние, то можно приступать к работе с ней.

Зарядка аккумуляторной батареи с помощью зарядного устройства

- Не производите зарядку аккумуляторной батареи при температуре окружающей среды ниже +10 °С и выше +40 °С. Рекомендуемая температура зарядки аккумуляторной батареи +24 °С.

- Аккумуляторная батарея УШМ при поставке может быть не полностью заряжена. Для обеспечения полной емкости, перед первым использованием УШМ произведите зарядку аккумуляторной батареи.

- Зарядку аккумулятора выполняют в следующей последовательности:

- нажмите на заднюю часть выключателя 7. Выключатель 7 сдвинется в исходное положение, и УШМ отключится;

- удерживая УШМ за корпус 6, одновременно нажмите на фиксирующую кнопку 9 и снимите аккумуляторную батарею 7 (см. рисунок);

- вставьте аккумуляторную батарею 7 в разъем зарядного устройства;

- подключите зарядное устройство к розетке электросети (220 В, 50 Гц).

- На зарядном устройстве загорится красный светодиод, и начнется быстрая зарядка аккумуляторной батареи 7.





- Процесс зарядки аккумуляторной батареи 7 займет около 2 часов. По окончании зарядки аккумуляторной батареи 7, на зарядном устройстве загорится зеленый светодиод. Прекращение процесса зарядки ранее указанного времени, не влияет отрицательно на эксплуатацию аккумулятора.

- Отсоедините зарядное устройство от розетки электросети, и снимите с него аккумуляторную батарею 7.

- Удерживая УШМ за корпус 6, установите аккумуляторную батарею 7 до характерного щелчка фиксирующей кнопки 9.

- Проверьте уровень заряда аккумуляторной батареи 7 по показаниям индикаторов на ее светодиодной панели (в задней части). Нажмите и удерживайте кнопку на задней части аккумуляторной батареи 7. Индикаторы светодиодной панели загораются пропорционально степени зарядки аккумуляторной батареи 7. Отпустите кнопку.

- **ВНИМАНИЕ!** Нагрев зарядного устройства и аккумуляторной батареи в процессе зарядки является нормальной ситуацией.

- **ВНИМАНИЕ!** Не оставляйте зарядное устройство без аккумуляторной батареи включенным в электросеть. Случайное замыкание контактов зарядного устройства металлическим предметом (монета, скрепка и т.п.) может привести к пожару. Оберегайте контакты неиспользуемой аккумуляторной батареи от случайного короткого замыкания — это может привести к ее повреждению и другим неблагоприятным последствиям.

- **ВНИМАНИЕ!** Сильное загрязнение внутренних полостей УШМ кирпичной, древесной, гипсовой пылью является нарушением условий эксплуатации и основанием для отказа изготовителя от гарантийных обязательств.



Работа с УШМ



ВНИМАНИЕ! Перед тем, как начать работать с УШМ проверьте: надежность крепления дополнительной рукоятки, надежность закрепления абразивного круга или щетки, надежность закрепления защитного кожуха и правильное его расположение относительно Вас. Используйте абразивные круги только по их прямому назначению — не шлифуйте детали абразивным отрезным кругом и не применяйте абразивный шлифовальный круг для резания каких-либо материалов. При использовании УШМ обязательно наденьте средства индивидуальной защиты.

Общие указания при работе с УШМ

- Время непрерывной работы УШМ не должно превышать 15 минут, после чего необходимо сделать перерыв в течение 5–7 минут. Тем самым, Вы предотвратите перегрев обмоток электродвигателя и охладите его.
- Основное назначение УШМ — резание и шлифование металлов без применения воды. Допускается также выполнять работу с помощью данной УШМ и алмазосодержащих кругов по бетону, камню, кирпичу и аналогичным стройматериалам. В этом случае следует выполнять работу с особой осторожностью, принимая эффективные меры к удалению пыли и шлама из рабочей зоны.
- **ВНИМАНИЕ!** Сильное загрязнение внутренних полостей УШМ бетонной, кирпичной, керамической пылью является нарушением условий эксплуатации основанием для отказа изготовителя от гарантийных обязательств.
- **ВНИМАНИЕ!** Регулировку положения защитного кожуха и другие виды подготовительных работ следует проводить только





при выключенной УШМ и отсоединенной аккумуляторной батареи.

- **ВНИМАНИЕ!** Эксплуатация УШМ без дополнительной рукоятки запрещена!



- **ВНИМАНИЕ!** Если при смене абразивного круга зажимной фланец не поддается отвинчиванию с помощью специального ключа и кнопки стопорения шпинделя, не пытайтесь использовать другие способы, так это может привести к выходу из строя зубчатых колес редуктора. В этой ситуации рекомендуем Вам обратиться в сервисный центр.

Резание заготовок и деталей с помощью УШМ

- Перед тем как включить УШМ в работу, крепко держите ее руками так, чтобы абразивный отрезной круг не соприкасался с обрабатываемой поверхностью. Через 20–30 секунд после включения УШМ можно приступать к работе. Будьте готовы к тому, что при соприкосновении отрезного круга с заготовкой (при обработке черных металлов) образуется сноп искр. Прежде чем обрабатывать заготовку рекомендуется выполнить пробный рез на какой-либо бракованной металлической заготовке.

- При абразивном резании материалов не прикладывайте больших усилий к УШМ, так как это приводит к преждевременному износу отрезного круга и перегрузке ее электродвигателя и редуктора.

- Резание производите плавно, никогда не ударяйте отрезным кругом об обрабатываемую деталь. Избегайте отдачи УШМ и заклинивания абразивного отрезного круга, особенно при обработке углов и острых краев заготовок.

- **ВНИМАНИЕ! ПОМНИТЕ!** Полная остановка УШМ под нагрузкой (заклинивание абразивного отрезного круга) может привести к выходу из строя электродвигателя и является основанием для отказа в гарантийном обслуживании.

- Не шлифуйте заготовки боковой поверхностью отрезного круга — это может привести к его разрушению и нанесению травм разлетевшимися осколками.

- **ВНИМАНИЕ!** По окончании работы всегда отключайте УШМ и дожидайтесь полной остановки абразивного круга, прежде чем положить машину. Не допускается торможение абразивного круга путем нажатия на него каким-либо предметом.

- При установке УШМ на специальный отрезной стол «Кратон» (приобретается отдельно) у Вас появляется уникальная возможность использовать данное изделие, как универсальную отрез-





ную машину и применять ее для резки металлического сортового прокатного профиля, круглой стали и труб.

Шлифование заготовок и деталей с помощью УШМ

- При абразивном шлифовании материалов не прикладывайте больших усилий к УШМ. Масса УШМ вполне достаточна для создания оптимального давления на заготовку, Вам необходимо лишь надежно удерживать ее за рукоятку и корпус, и выполнять шлифование. При шлифовании абразивным шлифовальным кругом перемещайте УШМ возвратно-поступательными движениями под углом от 10 до 15 градусов к поверхности обрабатываемой заготовки.

Очистка заготовок и деталей с помощью УШМ

- В соответствии с рекомендациями производителя чашечных или дисковых щеток используйте УШМ для очистки металлических поверхностей от следов коррозии, краски и зачистки сварных швов.

Техническое обслуживание



ВНИМАНИЕ! При выполнении любых операций по техническому обслуживанию выключите УШМ с помощью выключателя и снимите аккумуляторную батарею. При техническом обслуживании зарядного устройства отсоедините вилку кабеля электропитания от розетки электросети.



Техническое обслуживание

- УШМ требует систематического ухода и контроля над ее техническим состоянием и работоспособностью. Для обеспечения длительной и безаварийной работы УШМ и Вашей личной безопасности необходимо выполнять следующие требования:
 - перед началом работы всегда проверять общее техническое состояние УШМ путем визуального осмотра и пробного пуска;
 - проверять исправность зарядного устройства и зарядного кабеля, выключателя, электродвигателя УШМ путем включения и выключения;
 - проверять надежность крепления корпусных деталей, затяжку всех резьбовых соединений, исправность редуктора (вращение вала от руки должно быть без заеданий);
 - проверять исправность осветительных устройств на рабочем месте (общее и местное освещение рабочей зоны);
 - проверять исправность приточно-вытяжной вентиляции (при наличии);
 - проверять опорный и зажимной фланцы, шпиндель и защитный кожух на отсутствие механических повреждений и износа;
 - периодически производить профилактический осмотр редуктора УШМ, выполнять его промывку и смазку.
- Во избежание перегрева обмоток и предупреждения осаждения металлической пыли в электродвигателе, после окончания работы необходимо продувать его через вентиляционные отверстия сжатым воздухом и протирать чистой ветошью наружные поверхности УШМ.
- После окончания работы с УШМ необходимо очистить ее от металлической и абразивной пыли и убрать рабочее место с помощью щетки и совка.



Транспортирование и правила хранения



Транспортирование

- УШМ упакована в соответствии с требованиями действующей нормативной и технической документации на ее изготовление и поставку. Упакованная УШМ транспортируется авиационным, железнодорожным, морским, речным и автомобильным транспортом. Перед транспортированием УШМ следует снять абразивный круг и отвернуть дополнительную рукоятку.
- Погрузку и крепление упакованной УШМ, и ее последующее транспортирование выполняют в соответствии с действующими техническими условиями и правилами перевозки грузов на используемом виде транспорта.

Правила хранения



- При постановке УШМ на длительное хранение необходимо:
 - отсоединить аккумуляторную батарею, и свернуть кабель зарядного устройства;
 - снять абразивный круг или щетку;
 - очистить УШМ от металлической и абразивной пыли;
 - продуть электродвигатель через вентиляционные отверстия сжатым воздухом;
 - уложить УШМ и зарядное устройство в коробку.
- Хранить УШМ следует в отапливаемом, вентилируемом помещении при отсутствии воздействия климатических факторов (атмосферные осадки, повышенная влажность и запыленность воздуха) при температуре воздуха не ниже +1°C и не выше +40°C при относительной влажности воздуха не выше 80 %

Утилизация



УШМ и ее упаковка подлежат вторичной переработке (рециклированию). Следует беречь от загрязнений окружающую среду. Нельзя сорить, и следует поддерживать чистоту при использовании УШМ. Упаковку и упаковочные материалы УШМ следует сдавать для переработки.



Утилизация

- Данная УШМ изготовлена из безопасных для окружающей среды и здоровья человека материалов и веществ. Тем не менее, для предотвращения негативного воздействия на окружающую среду, при прекращении использования УШМ (истечения срока службы) и непригодности к дальнейшей эксплуатации, это изделие подлежит сдаче в приемные пункты по переработке металлолома и пластмасс.

- Утилизация УШМ и комплектующих узлов заключается в полной разборке и последующей сортировке по видам материалов и веществ, для последующей переплавки или использования при вторичной переработке.

- Упаковку УШМ следует утилизировать без нанесения экологического ущерба окружающей среде в соответствии с действующими нормами и правилами на территории страны использования данного оборудования.



Защита окружающей среды

- Настоящая инструкция по эксплуатации изготовлена из макулатуры по бесхлорной технологии, что позволяет в некоторой степени сохранять деревья, используемые для изготовления бумаги.

- Аккумуляторные батареи УШМ нельзя утилизировать с бытовыми отходами, сжигать или бросать в воду. Аккумуляторные батареи следует отдельно собирать и подвергать экологически чистой утилизации.





Неисправности и методы их устранения

Таблица 3 «Неисправности и методы их устранения»

Внешнее проявление неисправностей	Вероятная причина	Метод устранения
При включении УШМ электродвигатель не запускается.	Разряжена аккумуляторная батарея	Произведите зарядку аккумуляторной батареи
Сильно греется редуктор УШМ.	Отсутствует или загрязнилась смазка.	Снять редуктор, промыть его в керосине и заполнить полость редуктора трансмиссионной консистентной смазкой.
Аккумуляторная батарея не заряжается	Неисправно зарядное устройство	Замените зарядное устройство

Сведения о действиях при обнаружении неисправности



Сведения о действиях, которые необходимо предпринять при обнаружении неисправности ручного переносного электрифицированного инструмента

- При возникновении неисправностей в работе УШМ выполните действия указанные в таблице 3 «Неисправности и методы их устранения».
- При обнаружении других неисправностей пользователю (владельцу) УШМ необходимо обратиться в сервисный центр.
- **Уважаемый покупатель!** Актуальный список адресов сервисных центров, обслуживающих изделия торговой марки Кратон, находится на сайте компании «www.kraton.ru».

Гарантия изготовителя

Производитель гарантирует надежность работы изделия при условии соблюдения всех требований указанных в настоящей инструкции по эксплуатации.

Гарантийный срок эксплуатации изделия составляет 24 месяца со дня продажи розничной сетью. При условии регистрации товара на сайте www.kraton.ru в течение 30 дней с даты покупки, производитель предоставляет дополнительную гарантию на срок до 36 месяцев. В течение гарантийного срока владелец имеет право на бесплатный ремонт изделия по неисправностям, явившимся следствием производственных дефектов.

Гарантийный ремонт изделия производится только при наличии правильно оформленного гарантийного свидетельства (наименование изделия, модель, заводской номер, наименование торгующей организации, дата продажи, печать и подпись) и товарного чека.



Сканируйте QR-код мобильным телефоном для регистрации товара на странице сайта kraton.ru (clck.ru/JjtcF).

Гарантия производителя не распространяется:

- отсутствие, повреждение, изменение серийного номера изделия или в гарантийном свидетельстве;
 - повреждения вызванные действием агрессивных сред, высоких температур или иных внешних факторов дождь, снег, повышенная влажность и др., коррозия металлических частей;
 - на случаи утраты или внесения исправлений в текст гарантийного свидетельства;
 - на инструменты с истекшим сроком гарантии;
 - на случаи обслуживания вне гарантийной мастерской, попытки самостоятельно устранить дефект или монтажа не предназначенных деталей, самостоятельного вскрытия инструмента (поврежденные шлицы винтов, пломбы, защитные наклейки и т. д.);
 - на случаи использования бытового изделия в производственных или иных целях, связанных с извлечением прибыли;
 - на случаи, если у изделия забыты вентиляционные каналы пылью и стружкой;
 - на случаи, если изделие вышло из строя при перегрузе и заклинивании (одновременный выход из строя ротора и статора, обеих обмоток статора);
 - на случаи сильного загрязнения инструмента как внешнего, так и внутреннего;
 - на случаи механического повреждения корпуса (сколы, трещины) и повреждений, вызванных воздействием агрессивных сред, высоких температур, высокой влажности;
 - на случаи механического повреждения сетевого шнура или штепселя;
 - на случаи, когда инструмент эксплуатировался с нарушением инструкции по эксплуатации;
 - на дефекты, которые являются результатом естественного износа;
 - на быстроизнашивающиеся части (стартер, угольные щетки, зубчатые ремни и колеса, резиновые уплотнения, сальники, защитные кожухи, направляющие ролики, втулки, стволы и т. п.), сменные принадлежности (аккумулятор, топливные или воздушные фильтры, свечи зажигания, пилки, ножи, элементы их крепления, патроны, подошвы, цанги, сверла, буры, шины, цепи, звездочки и т. п.);
 - на инструмент с частично либо полностью удаленным заводским номером, а также на случаи несоответствия данных на электроинструменте данным в гарантийном свидетельстве.
- Техническое обслуживание, проведение регламентных работ, регулировок, настроек, указанных в инструкции по эксплуатации, диагностика не относятся к гарантийным обязательствам и оплачиваются согласно действующим расценкам сервисного центра. Предметом гарантии не является неполная комплектация изделия, которая могла быть выявлена при продаже. Претензии от третьих лиц не принимаются.

Гарантийное свидетельство **КРАТОН**

Наименование _____

Модель _____

Артикул _____

Серийный
номер _____

Наименование
торгующей
организации _____

Дата продажи _____

Фамилия и
подпись про-
давца _____

М. П.

**Срок гарантии — 24 месяца + 36
месяцев при условии регистрации
на сайте kraton.ru**

ВНИМАНИЕ! Гарантийное свидетельство действительно при наличии даты продажи, подписи продавца и печати торгующей организации. На каждое изделие выписывается отдельное гарантийное свидетельство. В связи с удаленностью производителя от покупателя срок гарантийного ремонта не превышает 45 дней с даты обращения в авторизованный сервисный центр.

С правилами эксплуатации и условиями гарантии ознакомлен и согласен, паспорт изделия на русском языке получен, исправность и комплектность проверены в моем присутствии. Претензий не имею.

Наименование
предприятия
покупателя _____

Фамилия,
имя, отчество
покупателя _____

Гарантийный случай №1

Наименование _____

Модель _____

Артикул _____

Серийный номер _____

Сервисный центр _____

Дата приемки _____

Дата выдачи _____

Фамилия клиента _____

Подпись клиента _____

КРАТОН

М. П.

сервисного центра

Гарантийный случай №2

Наименование _____

Модель _____

Артикул _____

Серийный номер _____

Сервисный центр _____

Дата приемки _____

Дата выдачи _____

Фамилия клиента _____

Подпись клиента _____

КРАТОН

М. П.

сервисного центра

Гарантийный случай №3

Наименование _____

Модель _____

Артикул _____

Серийный номер _____

Сервисный центр _____

Дата приемки _____

Дата выдачи _____

Фамилия клиента _____

Подпись клиента _____

КРАТОН

М. П.

сервисного центра

